



SY55U

节能高效 价值典范

全新改变 QUALITY
CHANGES THE WORLD
品质改变世界



● 节能高效

专用久保田国三排放发动机、先进的SLSS液压系统及优化的功率控制模式，使整机效率提升的同时降低了油耗。

● 适应性强

采用无尾零回转设计，确保上车在回转过程中尾部始终在下车的宽度范围内，尤其适应狭场合地作业，场地适应性更强。

● 稳定可靠

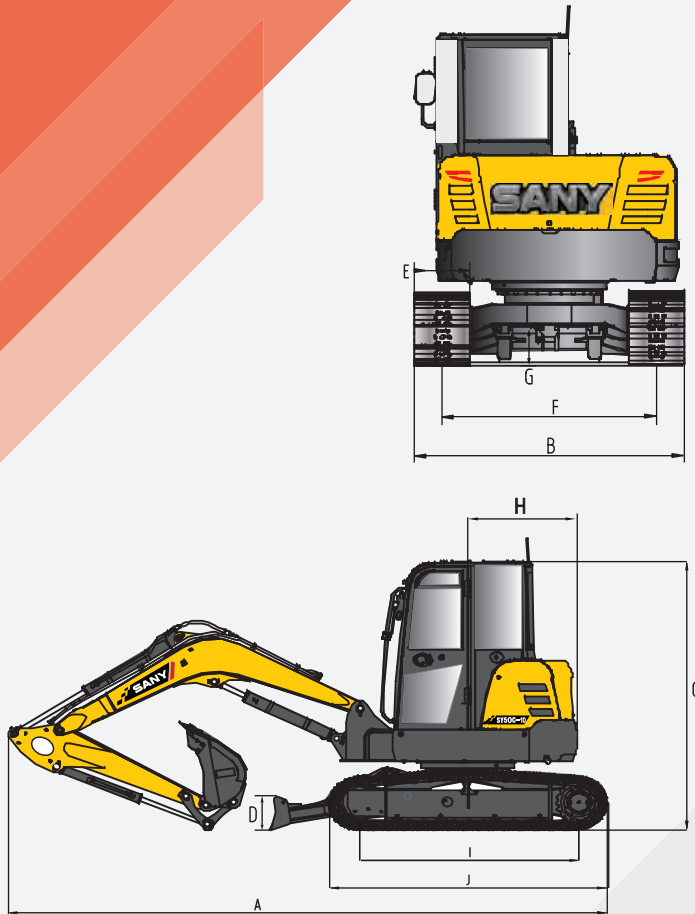
采用强化设计的结构件、大型多级空气和燃油过滤系统等，整机性能更加稳定可靠。

● 维保便捷

更易接近的黄油加注口、敞开式覆盖件设计及可拆卸散热器滤网等，使润滑、滤芯更换、散热器清洗等维保工作更加便捷。

整机尺寸(mm)

标准



	SY55U
A 总长(运输时)	5375
B 总宽(运输作业)	1960
C 总高(运输)	2620
D 推土板高度	340
E 标准履带板宽度	400
F 轨距(运输/作业)	1560
G 最小离地间隙	315
H 尾部回转半径	980
I 轮距	1990
J 履带长度	2510

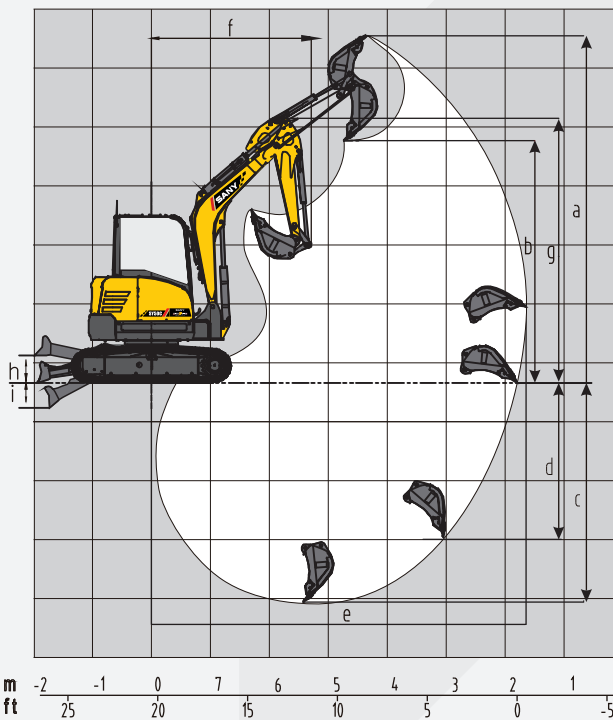
性能参数

标准

	SY55U
整机重量kg	5200
斗容m ³	0.10-0.19(0.18)
额定功率kW/rpm	31.2/2200
行走速度(高/低)km/h	4.1/2.4
回转速度rpm	10
爬坡能力	70%/35°
接地比压kPa	29.4
铲斗挖掘力kN	32.5
斗杆挖掘力kN	21.2

作业范围(mm)

标准



m ft

6 20
5 15
4 10
3 10
2 5
1 5
0 0
-1 5
-2 10
-3 15
-4 15
-5 15

	SY55U
a 最大挖掘高度	5425
b 最大卸载高度	3780
c 最大挖掘深度	2785
d 最大垂直臂挖掘深度	2460
e 最大挖掘距离	5870
f 最小回转半径	2515
g 最小回转半径时的最大高度	4130
h 推土板抬起最大离地间隙	420
i 推土板沉下最大深度	405

三一重机有限公司

江苏省昆山市经济技术开发区东城大道三一产业园
 邮编：215300
 售后服务热线：4008-28-2318
 咨询投诉电话：4008-87-9318
 网址：<http://www.sanygroup.com>



注

由于技术不断更新，材料和技术规范如有更改，恕不另行通知。
 照片上的机器可能包括附加设备。

ZJSYX0604CH(17年8月)

Printed in CHINA